

宇都宮大学主催の産学官金連携の場

出展者募集!!



約600名が来場
(第4回コラボレーション・フェア実績)

来場・出展
無料

第5回 宇都宮大学 コラボレーション・フェア

宇都宮大学は「地域活性化のエンジン」という使命のもと、スケールアップした産学官金連携の場として、栃木県内で最大級の講演会と展示会のイベントである『コラボレーション・フェア』を開催しています。

第5回においても、多様なコンテンツをめぐることによる「知の探索と創造」を実現するため、産学官金それぞれの立場から、各企業・団体の紹介のほか、シーズ(研究成果、技術等)・ニーズ(社会・企業課題等)、連携の取組事例やリクルートなど多様な情報の展示を行います。企業、自治体をはじめ、宇都宮大学の教員や学生も多数参加するこのコラボレーション・フェアで、地域活性化と新ビジネス創出につながることを期待されます。

日時：令和6年9月20日(金) 10:00~17:00

場所：マロニエプラザ (栃木県立宇都宮産業展示館)
栃木県宇都宮市元今泉6-1-37

地域活性化

お申し込み

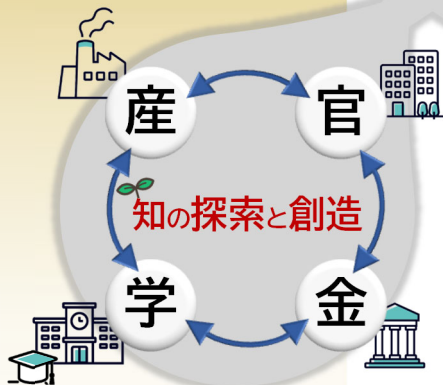
先着順 令和6年7月31日(水) 17:00まで

主催：



— 後援 —

宇都宮大学産学交流振興会/栃木県/栃木県市長会/栃木県町村会
栃木県商工会議所連合会/栃木県商工会連合会/栃木県中小企業団体中央会
栃木県経営者協会/栃木県経済同友会
下野新聞社/日本経済新聞社/日刊工業新聞社



出展者要項

来場・出展：無料

出展内容は、各団体の紹介、シーズ（研究成果・技術等）、ニーズ（解決したい課題等）や地域との連携事例、今後の連携の可能性や連携を希望する詳細などをご紹介ください。

■ 企業・金融機関・報道機関

各団体のご紹介、シーズ（研究成果・技術等）、ニーズ（課題等）、連携事例など

■ 国・自治体やその関連機関

国・自治体やその関連機関のご紹介、地域で抱える課題、事業・連携事例など

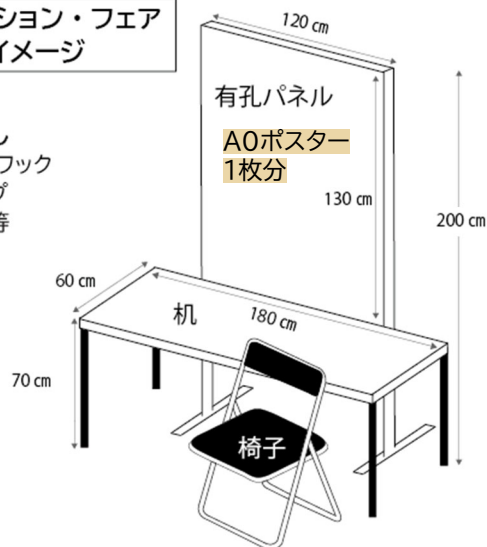
■ 教育・研究機関（大学、高等専門学校、国・自治体の研究機関等）

研究成果の発表、研究シーズのご紹介

第5回コラボレーション・フェア 出展ブースイメージ

会場にて貸し出し

- ・有孔パネル用フック
- ・ダブルクリップ
- ・養生テープ 等



- ・発表1件につきA0サイズ縦のポスターが掲示できるパネル、机1台と椅子1脚もご用意予定です。
- ・掲示のためのテープやフック等も会場でご用意します。

※当日はいろいろな分野の方が参加しますので、分野外の方にもわかる内容で作成をお願いいたします。
※9月上旬に出展一覧を公開します。（出展タイトル、出展者名、所属が公開されます）

スケジュール

出展申し込み期間
令和6年4月～
7月31日(水)17:00

出展一覧公開
9月上旬予定

当日
9月20日(金)
10:00～17:00
搬入・設営は当日朝
搬出は終了後

出展の申し込み・詳細情報

<https://sites.google.com/view/utsunomiyauniv-collabo5/>

大会サイトの「出展案内」より、出展要項をご確認の上、ホームページ上から出展のお申し込みをしてください。

「件名：第5回宇都宮大学コラボレーション・フェア出展申し込み」のメールが届かない場合は、出展申し込みが完了していませんのでご注意ください。



※出展申し込みの際にご登録いただいた出展の内容が、本フェアの開催趣旨に適さないと主催者が判断した場合には、出展をお断りすることがございます。また、会場で展示できるブース数の上限(300展示程度：昨年度実績292展示)に達した場合は、先着順とさせていただきます。お早めの申し込みをお願いいたします。

※来場のみの場合、事前登録は必要ありません。当日会場にて受付を行ってください。

お問い合わせ先



宇都宮大学地域創生推進機構
社会共創促進センター
Center for Promotion of Social Co-creation

✉ uu.collabo-fair6323@a.utsunomiya-u.ac.jp